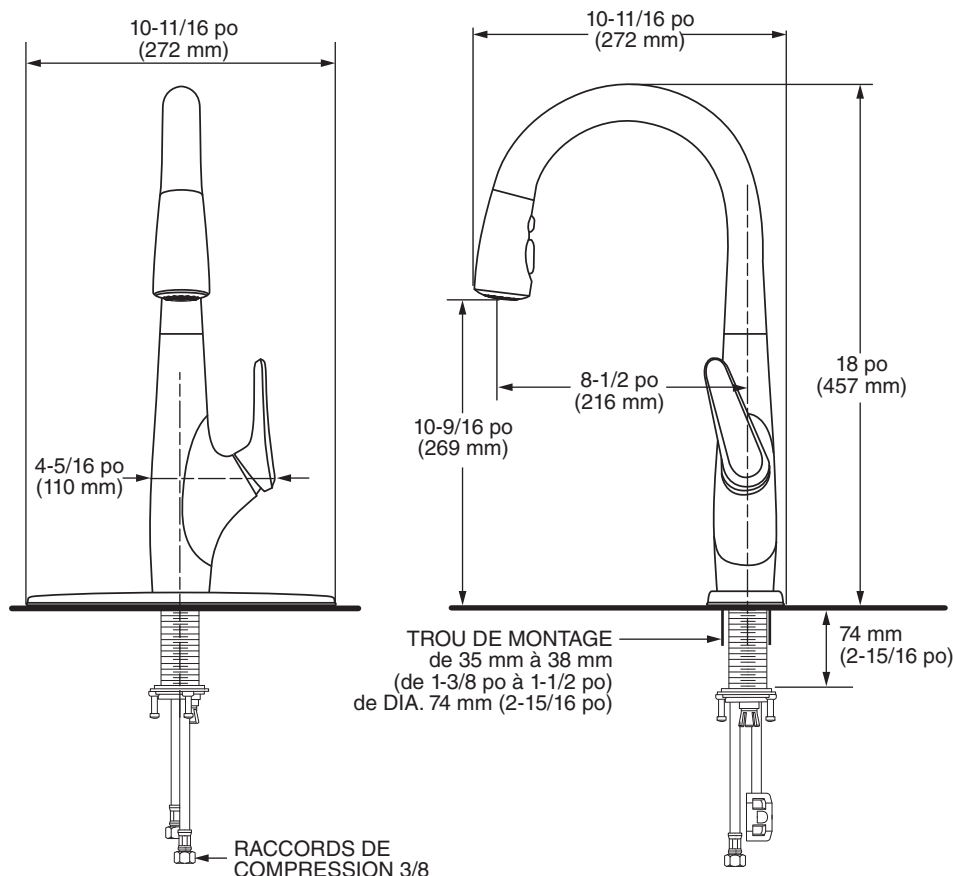


NUMÉRO DE MODÈLE :

☐ 4901300 Robinet de cuisine amovible vers le bas



DESCRIPTION GÉNÉRALE :

Robinet de cuisine à monocommande avec un bec pivotant en laiton et une tête de pulvérisation à deux fonctions avec bouton pause. Cartouche à disque en céramique 35 mm avec corps en métal et poignée à levier en métal conforme aux normes de l'ADA. Comprend des tuyaux d'alimentation codés par couleur intégrés en acier inoxydable tissé de 38 po avec raccords à compression de 3/8 po. Le jet pulvérisateur durable en nylon tissé comprend deux clapets de non-retour intégrés. Le débit d'eau maximal est de 1,5 gpm/5,7 l/min. Tige de montage en métal avec anneau de fixation en laiton. Le raccord peut s'installer avec ou sans la plaque de finition (vendue séparément).

CARACTÉRISTIQUES DU PRODUIT :

Système de rétraction pour tête de pulvérisation Re-Trax^{MC} :

Technologie de tuyau de pulvérisation pour assurer le fonctionnement et la rétraction de la tête en douceur.

Cartouche à disque en céramique : Contrôle de la température et du débit d'eau précis, ainsi qu'un rendement sans fuite et sans entretien à vie.

Sans plomb : Le robinet contient en moyenne moins de 0,25 % de plomb par rapport au poids total.

Clapets anti-retour intégrés :

Évite le refoulement.



ACCÈS FACILE



CONFORMITÉ AUX NORMES DE L'ADA



SANS PLOMB

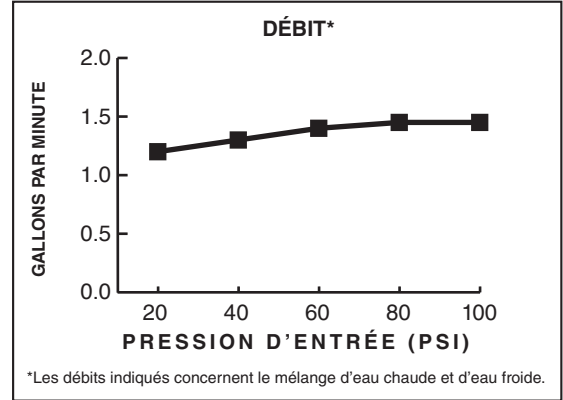
SPÉCIFICATION SUGGÉRÉE

Robinet de cuisine à monocommande amovible vers le bas avec bec pivotant à grand arc en laiton avec tête de pulvérisation amovible vers le bas à deux fonctions et bouton pause, et une poignée à levier en métal. Il comprend également une cartouche à disque en céramique de 35 mm sans rondelle et des tuyaux d'alimentation flexibles en acier inoxydable. Le robinet est le modèle American Standard numéro 4901300._____.

CODES ET NORMES

Ces produits respectent ou surpassent les codes et normes suivants :


- ANSI A117.1**
- ASME A112.18.1**
- CSA B125.1**
- NSF 61/Section 9**
- NSF 372**



DÉBIT DE 1,5 gpm/5,7 l/min.

Numéro du produit	Description	Finish Options	
		Chrome poli	Acier inoxydable
		002	075
4901300	Robinet de cuisine amovible vers le bas.		

 Conforme au code d'accès facile B651 de la CSA. Se reporter aux codes locaux.

 Respecte les recommandations de la loi états-unienne sur les déficiences et les exigences de la norme **ANSI A117.1** pour les personnes souffrant de déficiences physiques.